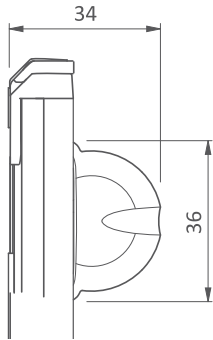


MEDICIÓN

Las cortinas **NANO** se suministran con una cinta de velcro para aplicaciones en vidrios, o un clip especial para su aplicación en el marco de la ventana. Las medidas se necesitan en "mm", nunca en "cm". Se recomienda la utilización de un metro especial con ventosa para la correcta medición. Para una adecuada medición, por favor, no tomar en consideración la silicona o junquillo de fijación del vidrio a la ventana.

ATENCIÓN: En cortinas de grandes dimensiones con tejido **OPACO**, el tejido podrá tener leves ondulaciones laterales.

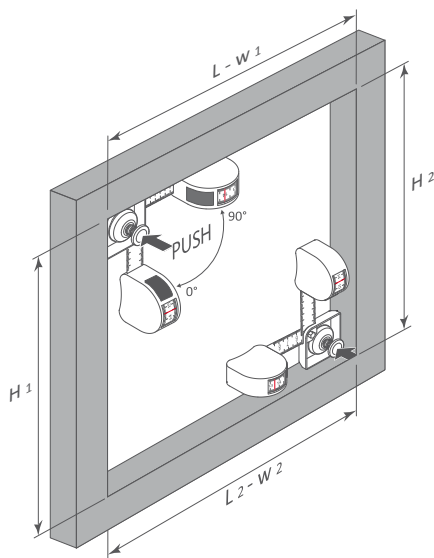


LÍMITE DE MEDIDAS

NANO SENCILLA			
Ancho		Alto	
Min.	Max.	Min.	Max.
35 cm	125 cm	40 cm	140 cm

La estructura está disponible en la siguiente carta de colores ral : BLANCO RAL 9010, MARRÓN RAL 8017, NEGRO RAL 9005 MATE. Otros colores de la carta ral, sobre pedido.

Cómo medir utilizando cinta de velcro



1. Poner el metro con ventosa junto al junquillo, en la parte superior izquierda o esquina inferior derecha.

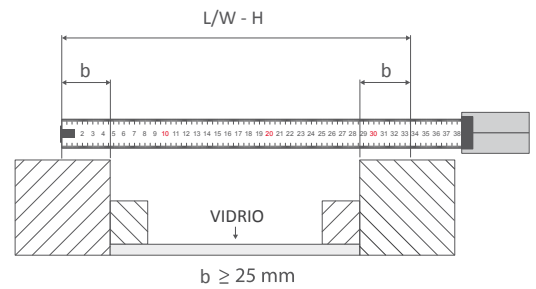
2. Haz presión en el centro del botón negro, con el fin de posicionar el metro.

3. Medida L1 Y H1

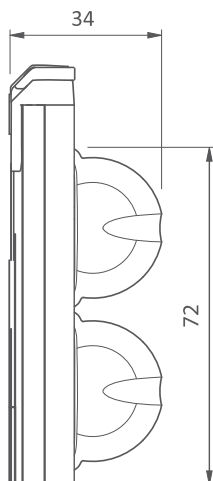
4. Medida L2 Y H2.

5. Tomar el ancho y alto más pequeño, y descontar 2mm.

Cómo medir utilizando clips de fijación



Para las instalaciones con clips de fijación, se puede usar un metro normal para tomar las medidas. Medir el ancho y la altura sobre y debajo del marco de la ventana. Tomar el ancho y alto más pequeño y agregar 25mm para ambos.



LÍMITE DE MEDIDAS

NANO DOBLE			
Ancho		Alto	
Min.	Max.	Min.	Max.
35 cm	125 cm	60 cm	230 cm

La estructura está disponible en la siguiente carta de colores ral : BLANCO RAL 9010, MARRÓN RAL 8017, NEGRO RAL 9005 MATE. Otros colores de la carta ral, sobre pedido.

Con la utilización del tejido categoría D, para aplicaciones sobre ventanas verticales y tipo oscilo, la altura máxima permitida es de 150cm. Mientras que para aplicaciones sobre ventanas, tipo socilo la altura máxima permitida para las demás categorías de tejidos es de 180cm.