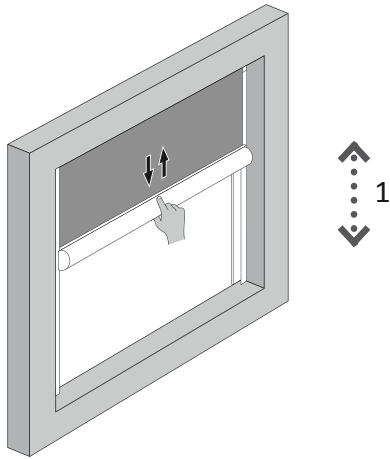


NANO



Fácil de instalar,
práctica y ligera,
adaptable en
ventanas de pequeñas
dimensiones : Esta es la
cortina **NANO**.
Una nueva dimensión
de cerramiento

LIMITES DIMENSIONALES



NANO SIMPLE

Ancho		Alto	
Min.	Max.	Min.	Max.
35 cm	125 cm	40 cm	140 cm

VENTAJAS NANO

- Fácil de instalar
- Adaptable en ventanas de pequeñas dimensiones
- Ligera y práctica
- Amplia gama de tejidos
- Cobertura total del cristal

MÉTODO DE APLICACIÓN

La instalación del sistema **NANO** prevee el uso del velcro para la aplicación sobre el cristal o instalación de clips al marco de la ventana.



La cortina **NANO simple** tiene la posibilidad de instalarse en la ventana, tipo pergamino.

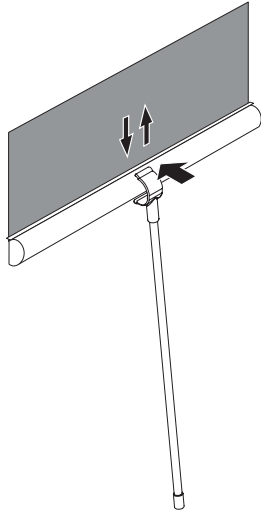
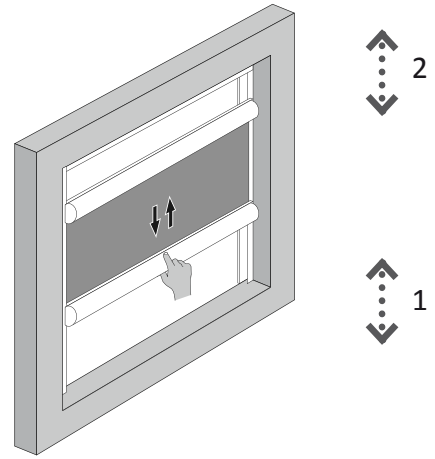
Versatilidad y facilidad de montaje



LIMITES DIMENSIONALES

NANO DOBLE

Ancho		Alto	
Min.	Max.	Min.	Max.
35 cm	125 cm	60 cm	230 cm



Pértiga de accionamiento opcional



La flexibilidad es la verdadera fuerza de **NANO** montado en la versión **doble**. Permite caracterizar cada estancia, gracias al uso personalizado de luz y sombra.



Resstende presenta **NANO**, el sistema innovativo, esencial y práctico.

La solución más adaptada a la exigencias de cerramientos para interior. Original en todas sus características, fácil de instalar y sobretodo de utilizar.

La **NANO** es una cortina técnica para interior, fricciónada con mecanismo enrollable.

La amplia selección de tejidos oscurecedores y filtrantes sùtiles permiten la aplicación en diversos ambientes, integrándola elegantemente con la ventana.

El sistema **NANO** en la versión **doble** instalada en ambientes contrac
Le elección del tejido permite cerramiento oscurecedor, opaco o filtrante

