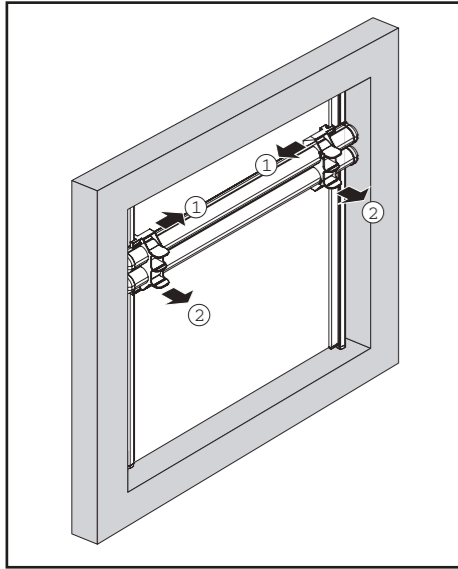


7. Eliminación de las tapas de bloqueo azules

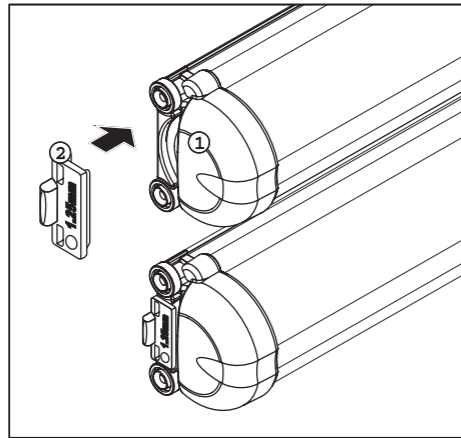


1. Desenganchar los bloqueos azules de las guías laterales.
2. Remover los bloqueos con cautela, comprimiendo sobre el cierre
3. Conservar el bloqueo azul para un uso futuro.

8. Distanciador

Remover una guía lateral del velcro y encajar el cajoncito(1)

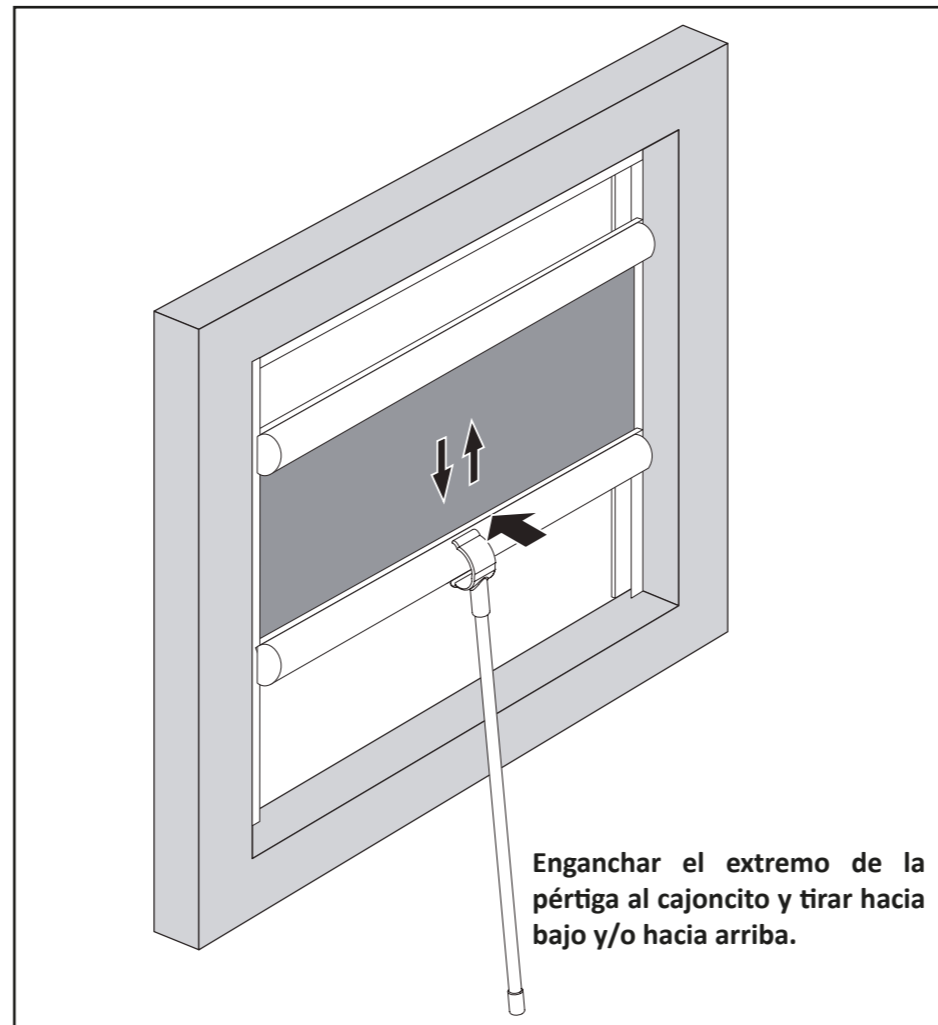
N .B asegurarse que la tensión sobre el dispositivo de regulación del cable no esté movida ! Posicionar un distanciador (2) a uno o ambos lados y recolocar el cajoncito en las guías laterales, insertándolo luego en el perfil de fijación. Reposicionar por lo tanto las guías laterales sobre el velcro.



Remover una guía lateral del velcro y despegar el cajoncito(1).

N .B asegurarse que la tensión sobre el dispositivo de regulación del cable no esté movida ! Posicionar un distanciador (2) a uno o ambos lados y recolocar el cajoncito en las guías laterales, insertándolo luego en el perfil de fijación. Reposicionar por lo tanto las guías laterales sobre el velcro.

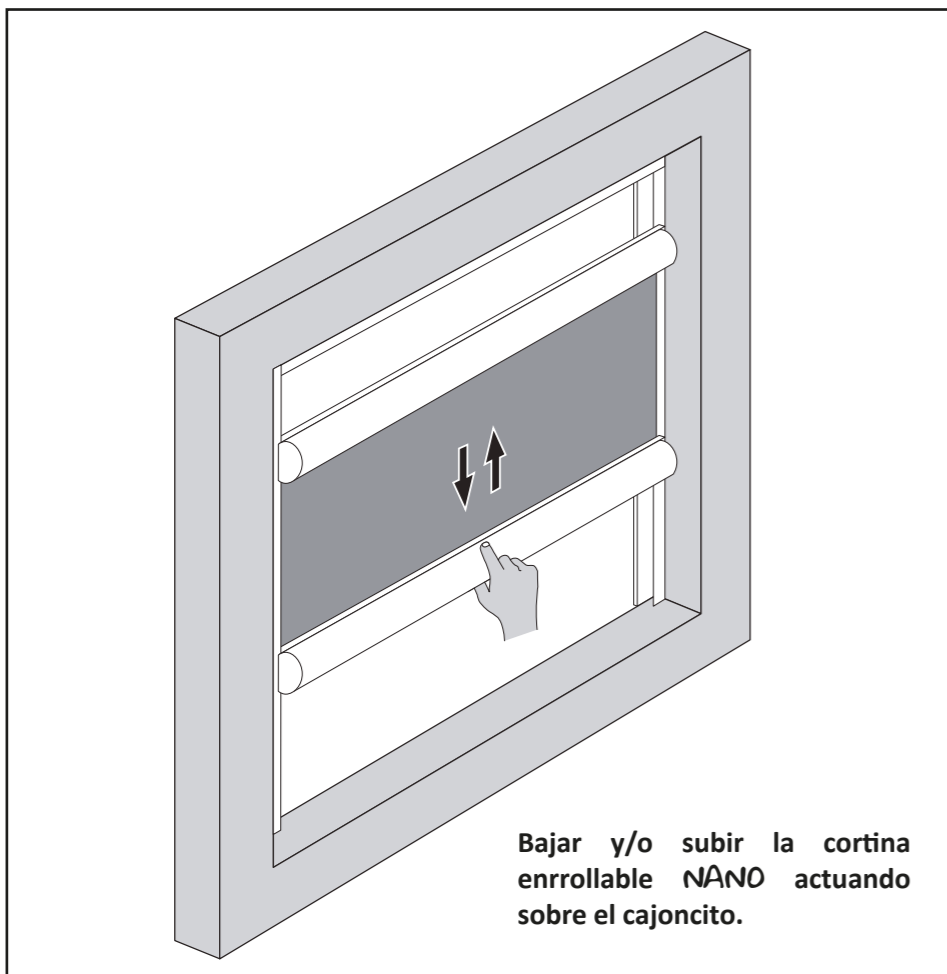
10. Pértiga (opcional)



Enganchar el extremo de la pértiga al cajoncito y tirar hacia abajo y/o hacia arriba.

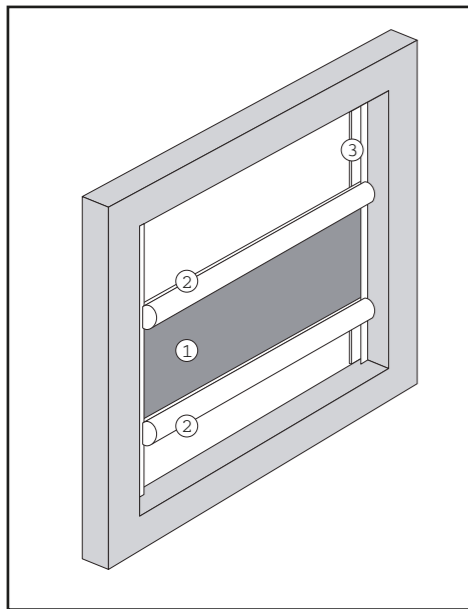


9. Uso manual



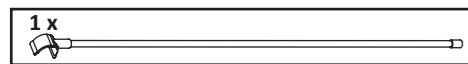
Bajar y/o subir la cortina enrollable **NANO** actuando sobre el cajoncito.

Manual de instalación **NANO Doble**

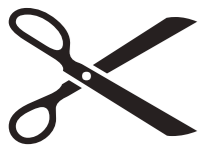


1. Tejido
2. Cajoncito
3. Guías laterales

PÉRTIGA DE ACCIONAMIENTO (opcional)

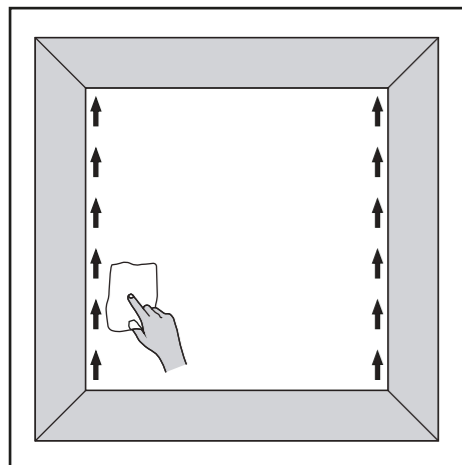


HERRAMIENTAS NECESARIAS PARA EL MONTAJE CON VELCRO:



INSTALACIÓN STANDARD (con velcro)

1. Limpiar el cristal

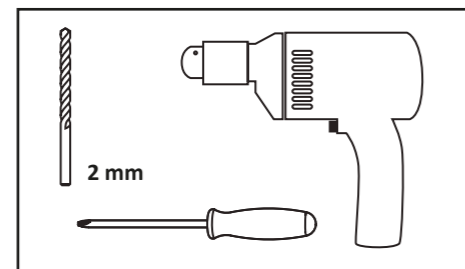


Limpiar la superficie de instalación en cristal con el aposito y dejar secar al menos 5 minutos.

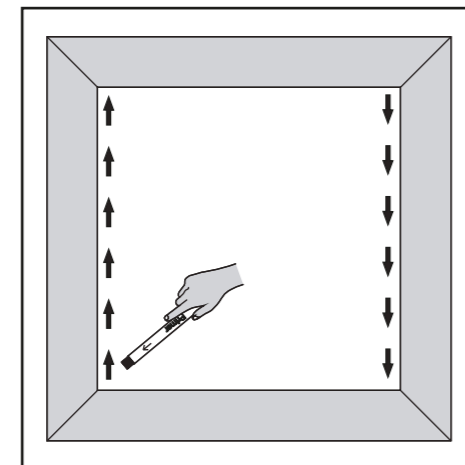
KIT DE MONTAJE



HERRAMIENTAS NECESARIAS PARA EL MONTAJE CON CLIP:

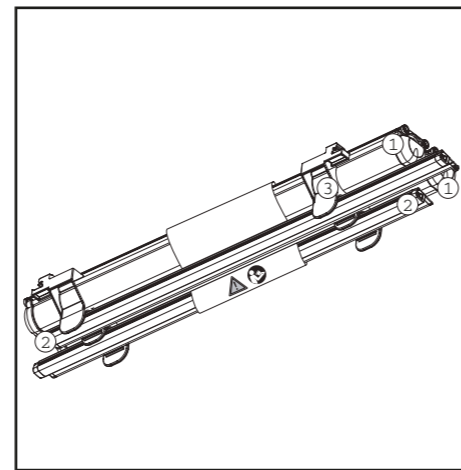


2. Primer (opcional)

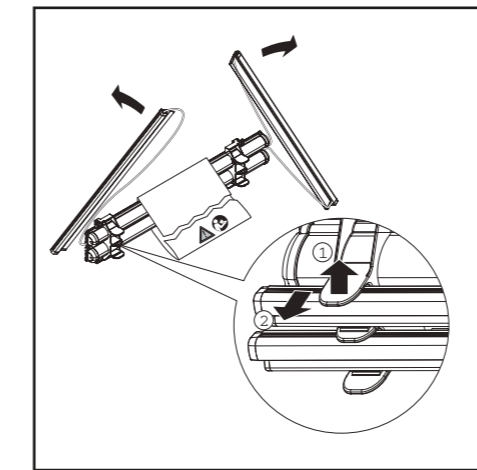


En presencia de residuos de silicona sobre el cristal, aplicar uniformemente el « primer » sobre la superficie de instalación y dejar secar a temperatura ambiente al menos 5 minutos.

3. Apertura del producto

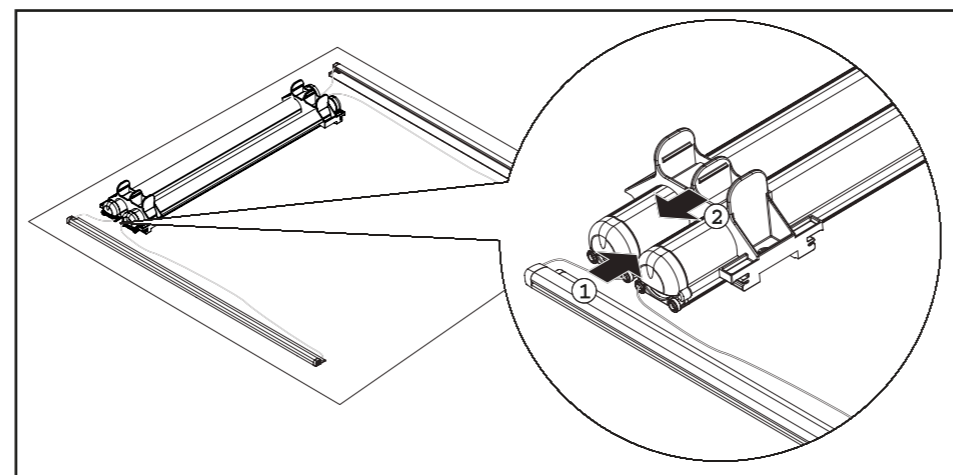


1. Cajoncito
2. Guías laterales
3. Pieza de bloqueo azul



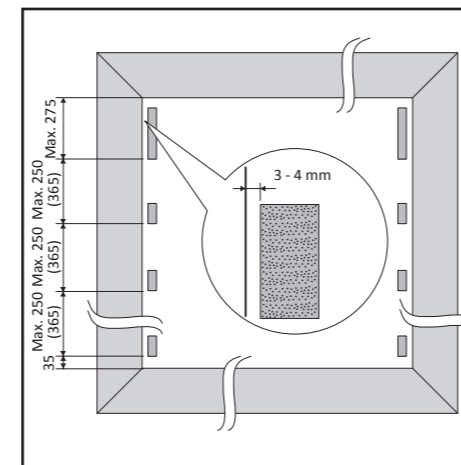
Remover con cautela las guías del bloqueo y abrir la cortina.

4a. Ensamblaje del producto



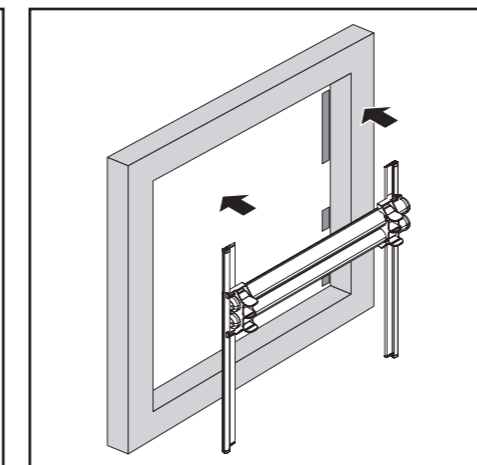
1. Apoyar el producto sobre una superficie plana y limpia.
2. Insertar el cajoncito en la guía.
3. Insertar el bloqueo azul en la guía hasta hacerlo encajar en la posición deseada.

4b. Instalación con velcro

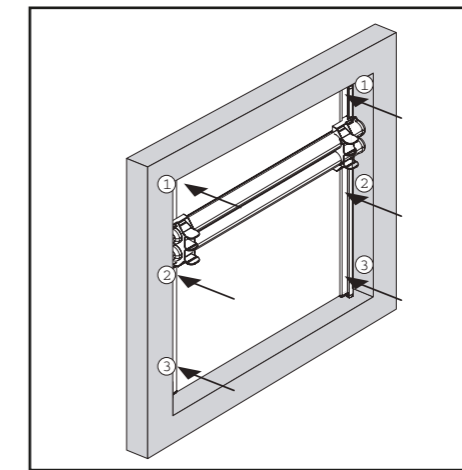


Aplicar el velcro sobre las guías, como en la figura 4b. Distancia máxima 250mm para ventanas verticales, 365mm para ventanas oscilantes. **La altura máxima permitida para ventanas oscilantes es de 180cm.**

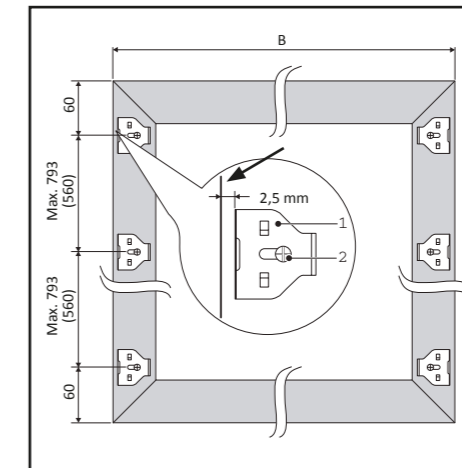
5a. Instalación del producto



Posicionar la cortina en el cristal y fijarla.



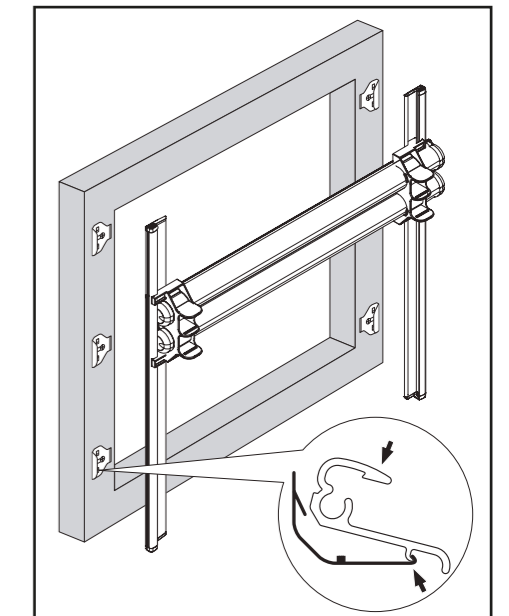
5b. Posicionamiento del clip (opcional)



Fijar con tornillos los clips al marco de la ventana como en la figura 5b. Distancia máxima 793mm para ventanas verticales, 560mm para ventanas oscilantes. **La altura máxima permitida para ventanas oscilantes es de 180cm.**

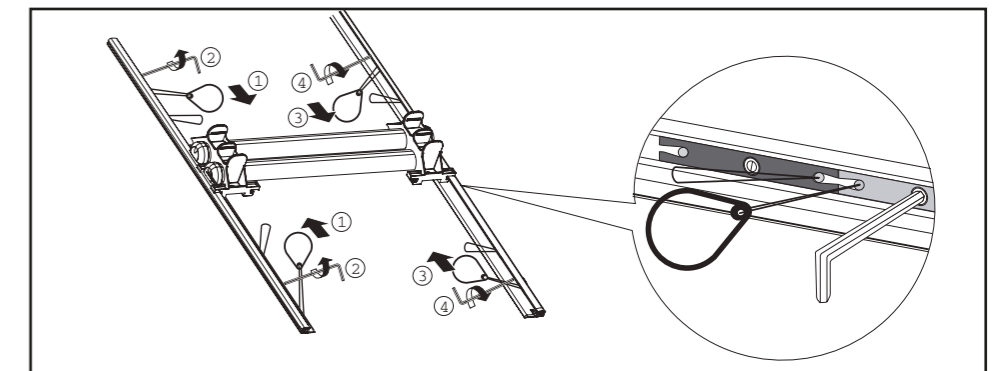
1. Fijar el perfil en la parte superior comprimiendo hasta cuando clipe en su posición.
2. Fijar la guía lateral partiendo del centro.
3. Fijar la guía lateral en la parte inferior.
4. Controlar que el tejido esté bien derecho, después cortar la cuerdecilla de color amarillo y verde, remover el tensionador.

Instalación con clip



Posicionar la cortina a la ventana y fijarla en los clips hasta cuando clipe en su posición.

6. Cuerda de tensión



1. Tirar del cierre blanco de izquierda hacia el cierre negro, tirando de la anilla de tensionamiento (cuerdecilla verde) hacia ello, hasta conseguir la tensión del tejido.
2. Fijar el tornillo del dispositivo de regulación del cable con la llave allen suministrada.
3. Tirar del cierre derecho blanco hasta el cierre negro, tirando de la anilla de tensionamiento (cordoncito amarillo) hacia ello, hasta conseguir la tensión del tejido.
4. Fijar el tornillo del dispositivo de regulación del cable con la llave de allen suministrada. **ATENCIÓN ! No tires con demasiada fuerza el cierre, se podrían romper las tapas de las guías.**