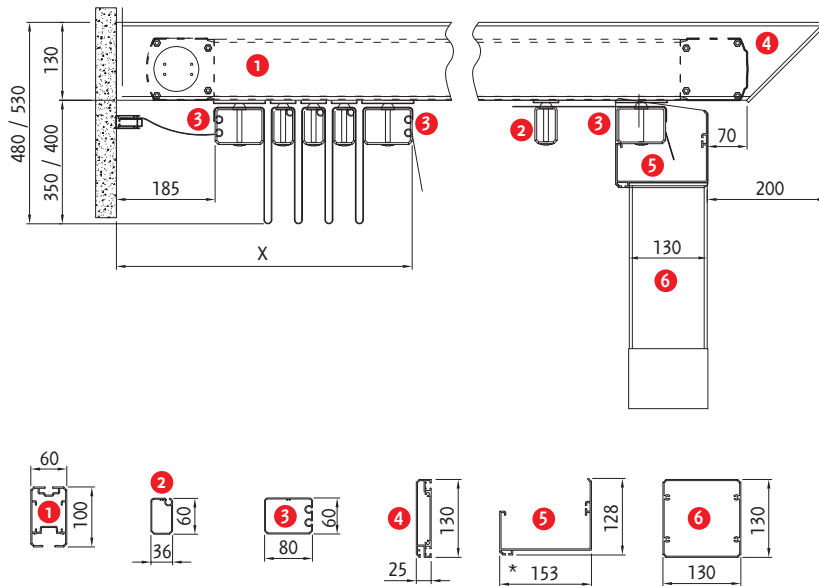




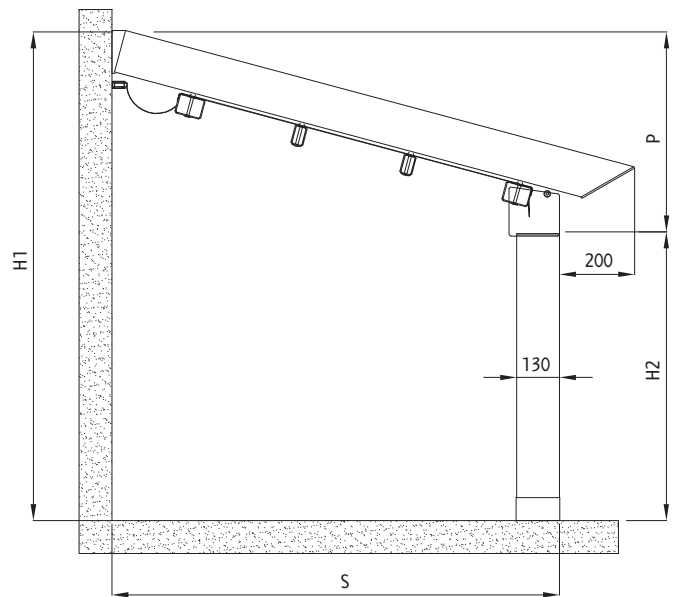
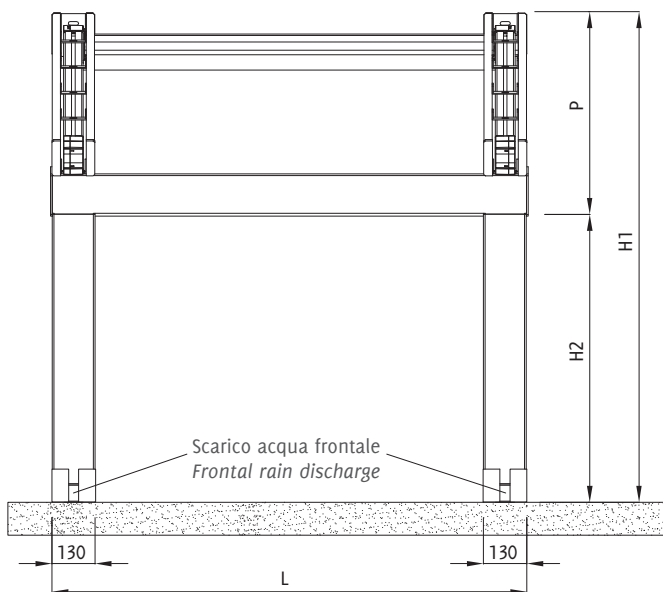
Dati tecnici . Technical data

Quote espresse in mm - Dimensions in mm



Vista frontale . Frontal view

Vista laterale . Side view



* Sede per inserimento di luci LED o scorrevoli per teli a drappeggio . Location for inserting LED lights or sliders for drapes.

Sporgenza Projection	S cm	200	250	300	350	400	450	500	550	600	650
Pendenza minima Least inclination	P cm	54	62	69	77	84	92	99	106	114	121
Frangitratta intermedi Middle flowing profiles	n °	2	3	4	5	6	7	8	9	10	11
Impacchettamento Packing	X cm	47	52	57	62	67	72	77	82	87	92

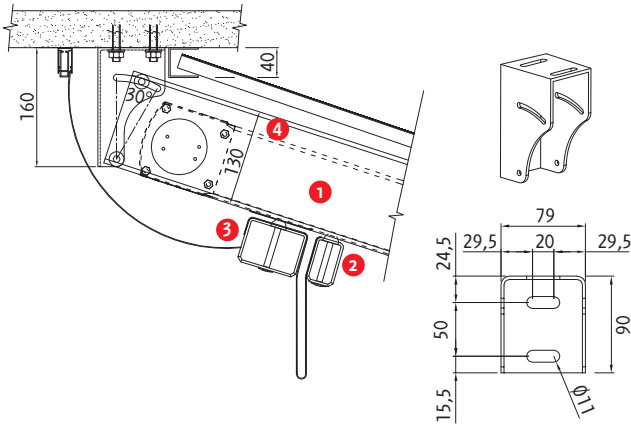
Se la struttura non ha le caratteristiche indicate, BT Group non si assume la responsabilità per eventuali sacche d'acqua e problematiche inerenti al deflusso dell'acqua piovana. Il numero dei frangitratta è indicativo, le pendenze sono le minime garantite per un corretto deflusso dell'acqua piovana. Per pendenze inferiori alle misure minime, indicate in tabella, è possibile aggiungere uno o più montanti intermedi, salvo approvazione dell'ufficio tecnico.

If this structure doesn't have these indicated features, BT Group will not be responsible for possible knapsacks of water or similar problems concerning the running-off of rainwater. Flowing profiles number is indicative, inclinations are the least guaranteed for a correct outflow of rainwater. For inferior inclinations to least measures pointed in the table, it is possible to add one or more intermediary rails, except for technical office approval.

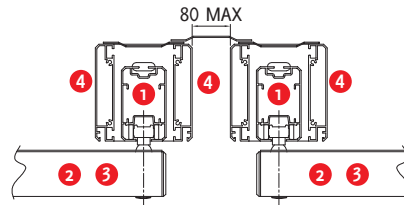
Dettagli tecnici . Technical details

Quote espresse in mm - Dimensions in mm

Attacco a soffitto . Ceiling application

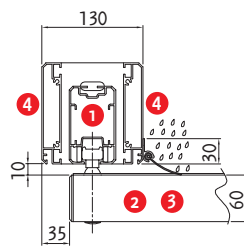
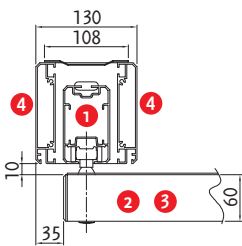


Tettuccio copri gemellari o giunzione pergole
Connection roof or roofs for twin beams
072-950

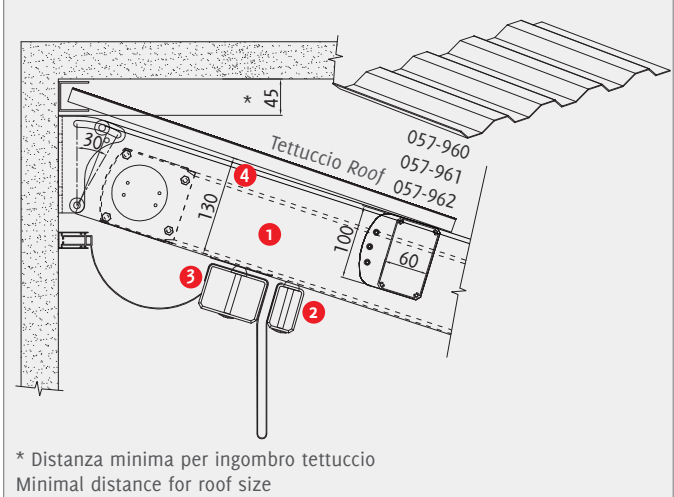


Trave gemellare . Twin beam
072-950

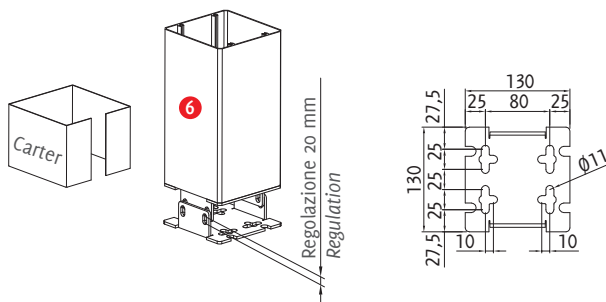
Profilo antivento . Antiwind profile
047-959



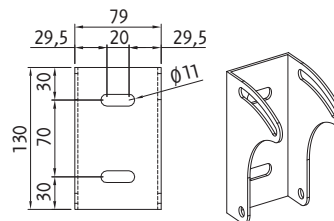
Dettaglio tettuccio . Roof detail



Piede a terra regolabile . Adjustable foot



Staffa attacco parete . Wall application bracket



Legenda tecnica . Technical legend

- 1 Guida . Rail
- 2 Frangitratta intermedio . Middle flowing profile
- 3 Frangitratta terminale . Last flowing profile
- 4 Trave gemellare . Twin beam
- 5 Gronda frontale in estruso . Extruded frontal water-drain
- 6 Piantana . Pole

- H1 Altezza posteriore . Back height
- H2 Altezza frontale . Frontal height
- S Sporgenza . Projection
- P Pendenza . Inclination
- L Larghezza . Width
- X Impacchettamento . Packing