

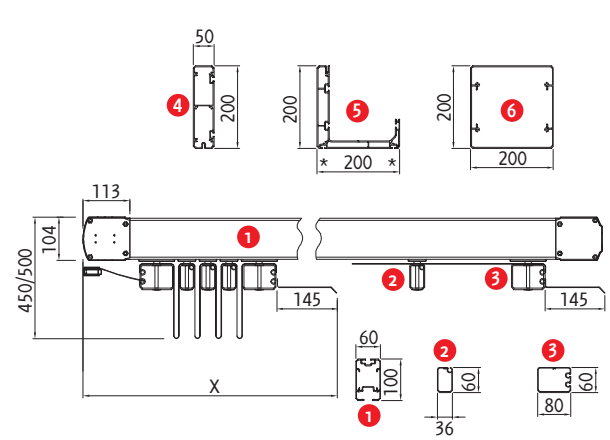
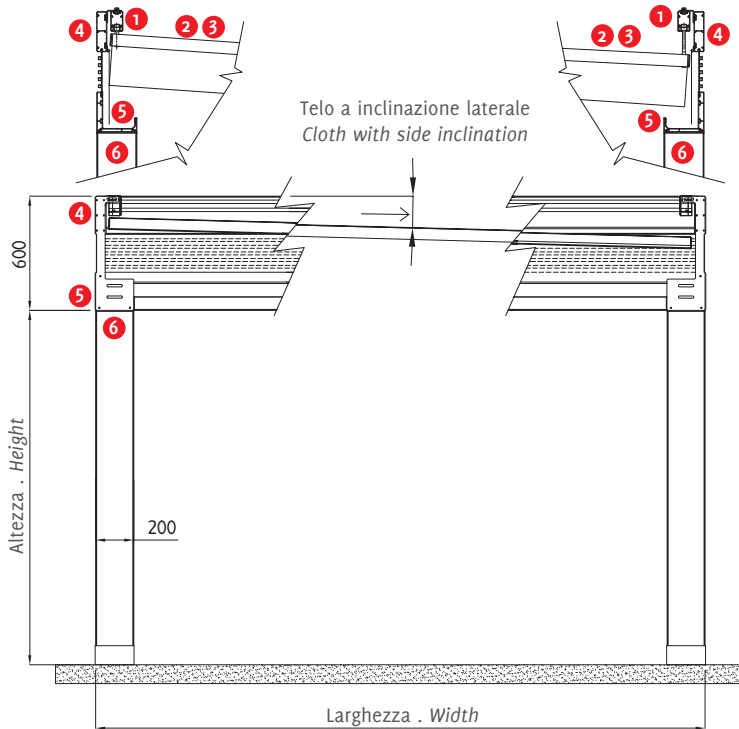


Dati tecnici . Technical data

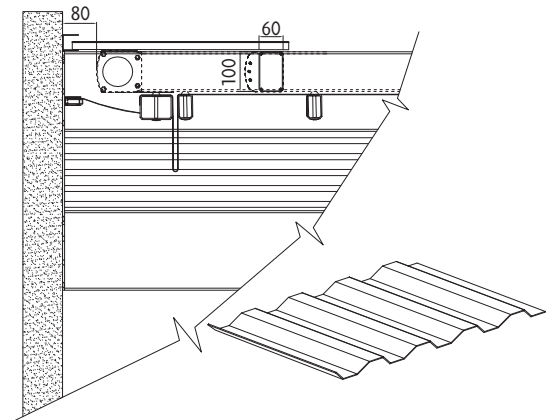
Quote espresse in mm - Dimensions in mm

Modulo singolo . Single form

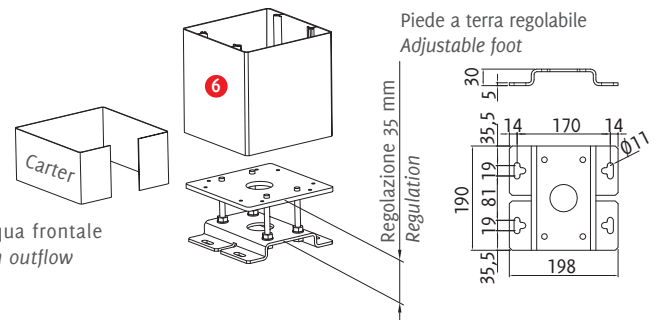
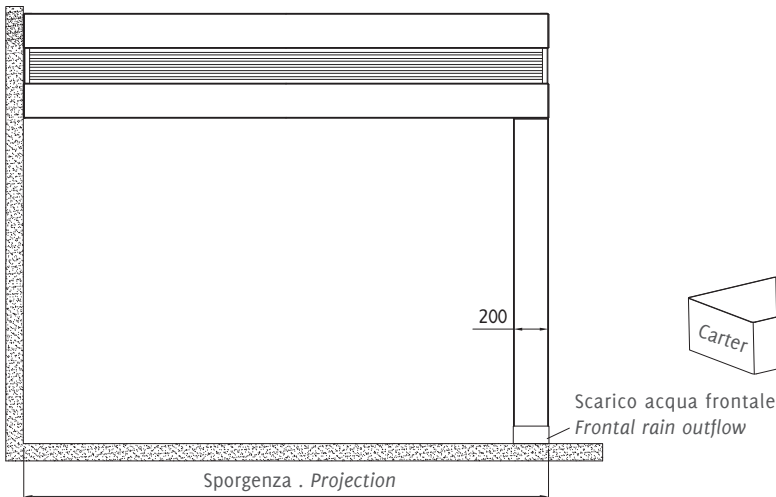
Vista frontale . Frontal view



Dettaglio tettuccio . Roof detail
057 - 960 / 057 - 961 / 057 - 962



Vista laterale . Side view



* Sede per inserimento di luci LED o scorrevoli per teli a drappeggio . Location for inserting LED lights or sliders for drapes.

Sporgenza Projection	S cm	200	250	300	350	400	450	500	550	600	650	700	750	800
Frangitratta intermedi** Middle flowing profiles**	n °	2	3	4	5	6	7	8	9	10	11	12	13	14
Impacchettamento Packing	X cm	58	63	68	73	78	83	88	93	98	103	108	113	118

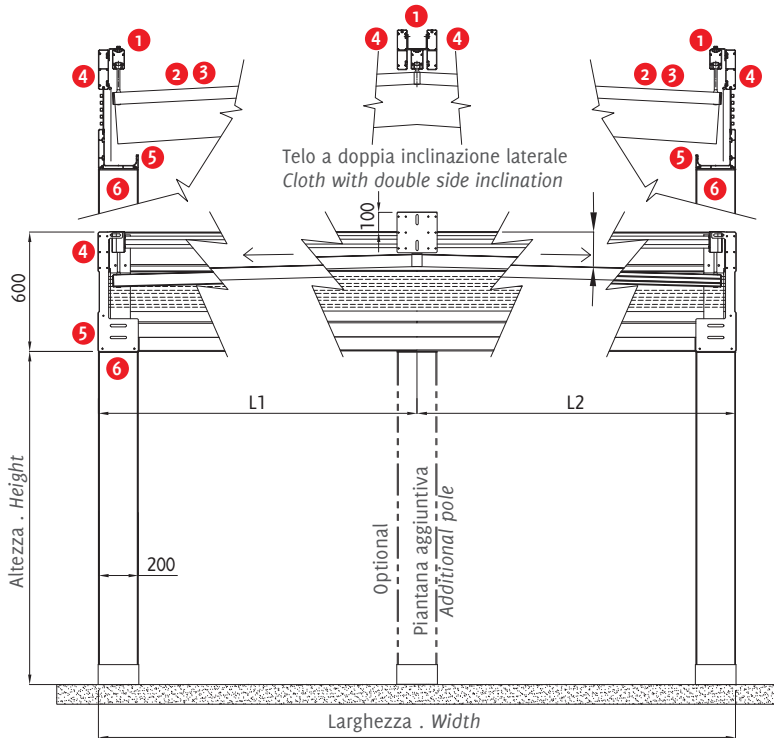
** n° indicativo dei frangitratta . Indicative n° of flowing profiles.

Dati tecnici . Technical data

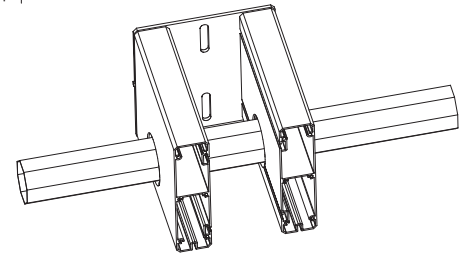
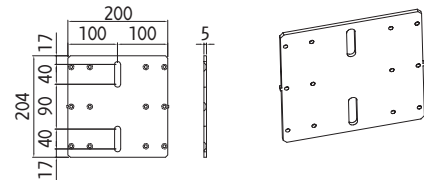
Quote espresse in mm - Dimensions in mm

Modulo doppio . Double form

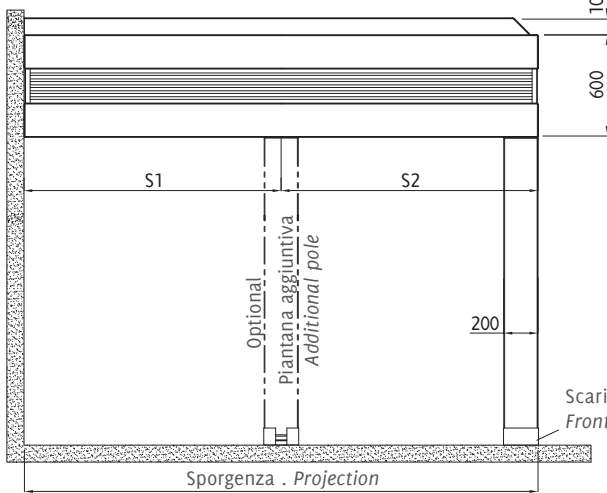
Vista frontale . Frontal view



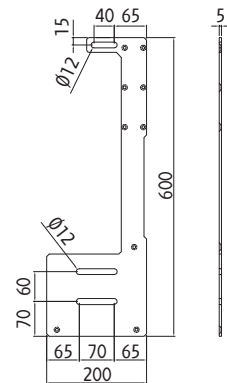
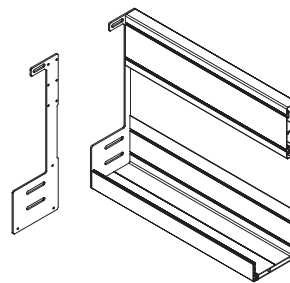
Attacco centrale a muro
Wall central bracket



Vista laterale . Side view



Attacco laterale a muro
Wall side bracket



Legenda tecnica . Technical legend

- 1 Guida . Rail
- 2 Frangitratta intermedi . Middle flowing profiles
- 3 Frangitratta terminale . Last flowing profile
- 4 Profilo struttura perimetrale . Perimetric profile
- 5 Profilo gronda perimetrale . Perimetric water-drain profile
- 6 Piantana . Pole

X Impacchettamento . Packing