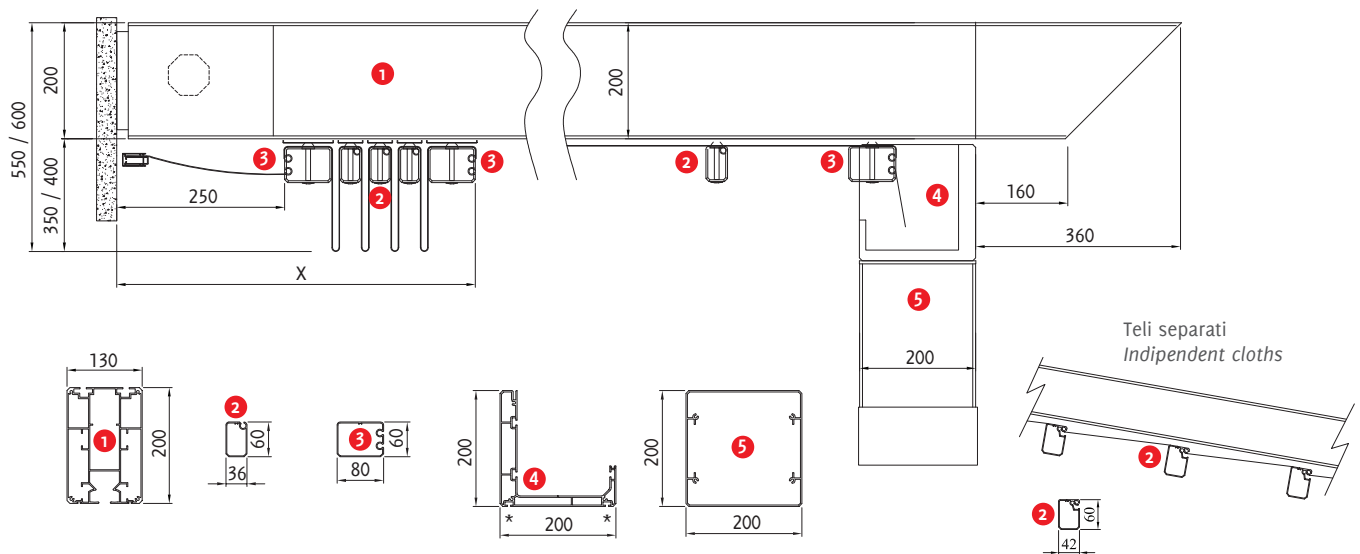




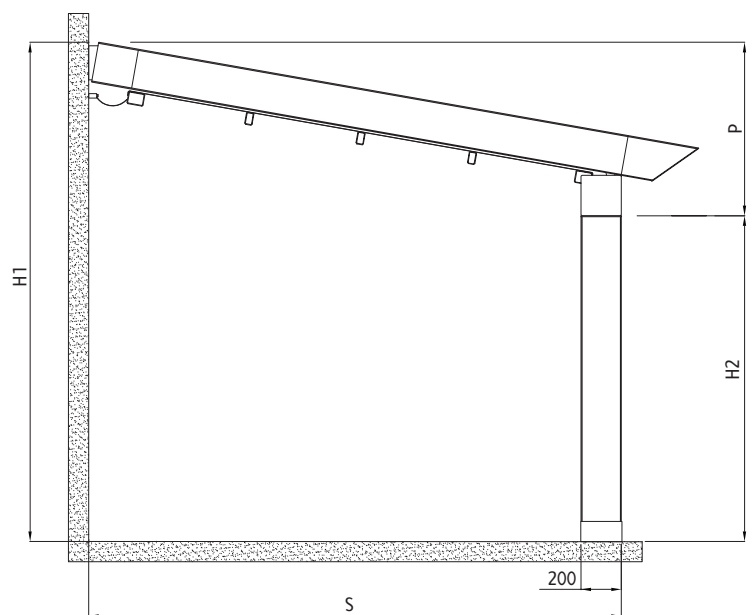
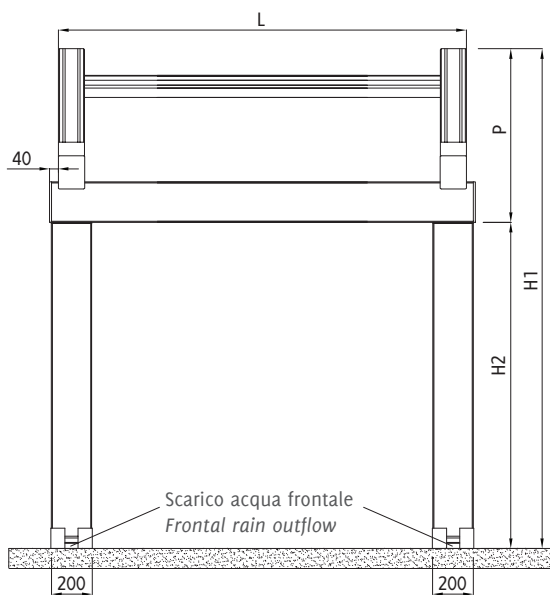
## Dati tecnici . Technical data

Quote espresse in mm - Dimensions in mm



Vista frontale . Frontal view

Vista laterale . Side view



Sporgenza Projection	S cm	400	450	500	550	600	650	700	750	800	850	900	950	1000
Pendenza minima Least inclination	P cm	80	90	95	105	110	120	125	135	140	150	155	165	170
Frangitratta intermedi Middle flowing profiles	n °	6	7	8	9	10	11	12	13	14	15	16	17	18
Impacchettamento Packing	X cm	65	70	75	80	85	90	95	100	105	110	115	120	125

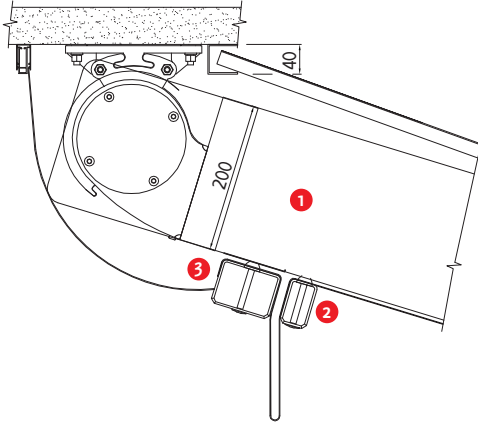
Se la struttura non ha le caratteristiche indicate, BT Group non si assume la responsabilità per eventuali sacche d'acqua e problematiche inerenti al deflusso dell'acqua piovana. Il numero dei frangitratta è indicativo, le pendenze sono le minime garantite per un corretto deflusso dell'acqua piovana. Per pendenze inferiori alle misure minime, indicate in tabella, è possibile aggiungere uno o più montanti intermedi, salvo approvazione dell'ufficio tecnico.

If this structure doesn't have these indicated features, BT Group will not be responsible for possible knapsacks of water or similar problems concerning the running-off of rainwater. Flowing profiles number is indicative, inclinations are the least guaranteed for a correct outflow of rainwater. For inferior inclinations to least measures pointed in the table, it is possible to add one or more intermediary rails, except for technical office approval.

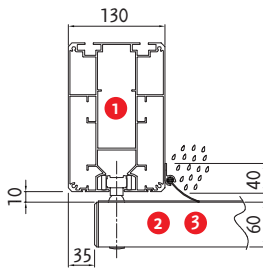
# R230 PERGOMASTER

## Dettagli tecnici . Technical details

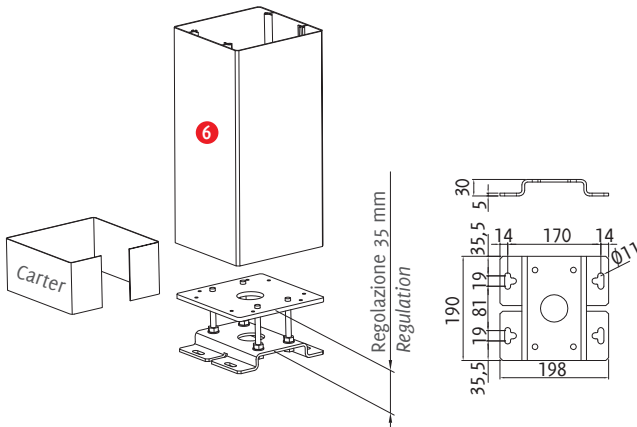
Attacco a soffitto . Ceiling application



Profilo antivento . Antiwind profile  
047 - 959

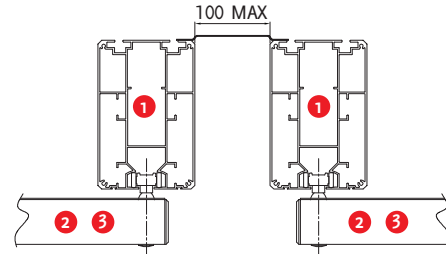


Piede a terra regolabile . Adjustable foot

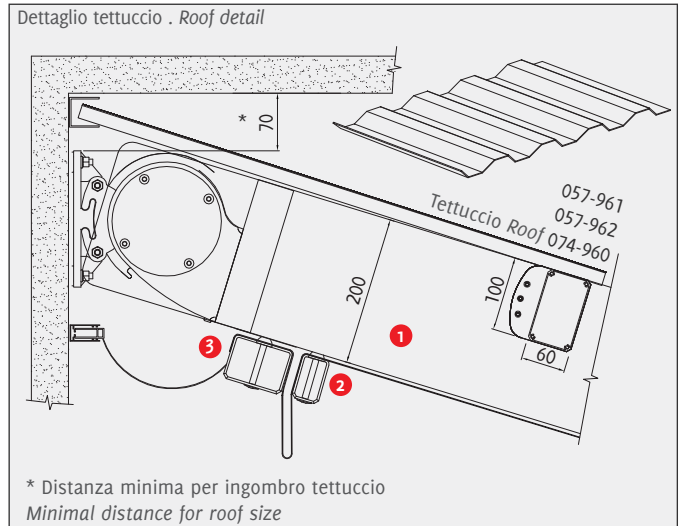


Quote espresse in mm - Dimensions in mm

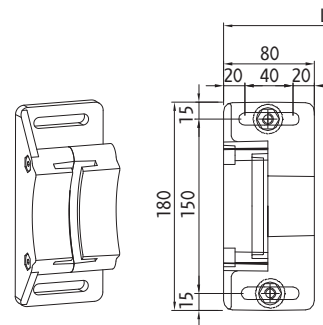
Tettuccio giunzione pergole  
Connection roof  
062-966



Dettaglio tettuccio . Roof detail



Staffa attacco parete . Wall application bracket



## Legenda tecnica . Technical legend

- 1 Guida . Rail
- 2 Frangitratta intermedio . Middle flowing profile
- 3 Frangitratta terminale . Last flowing profile
- 4 Gronda frontale in estruso . Extruded frontal water-drain
- 5 Piantana . Pole

- H1 Altezza posteriore . Back height
- H2 Altezza frontale . Frontal height
- S Sporgenza . Projection
- P Pendenza . Inclination
- L Larghezza . Width
- X Impacchettamento . Packing